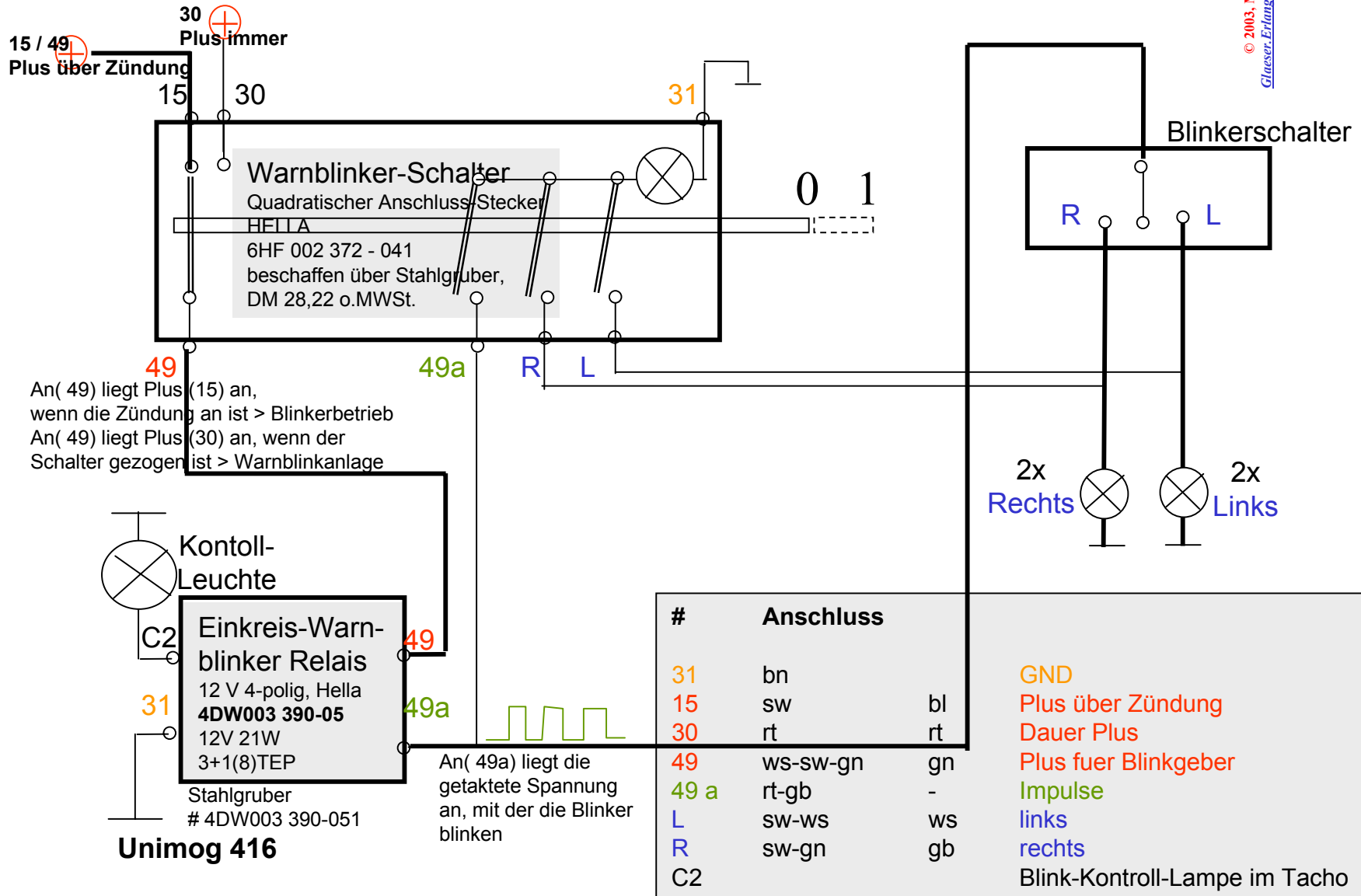


-14.8- Warnblinker Schaltung

© 2003, Martin Glaeser
Glaeser.Erlangen@t-online.de

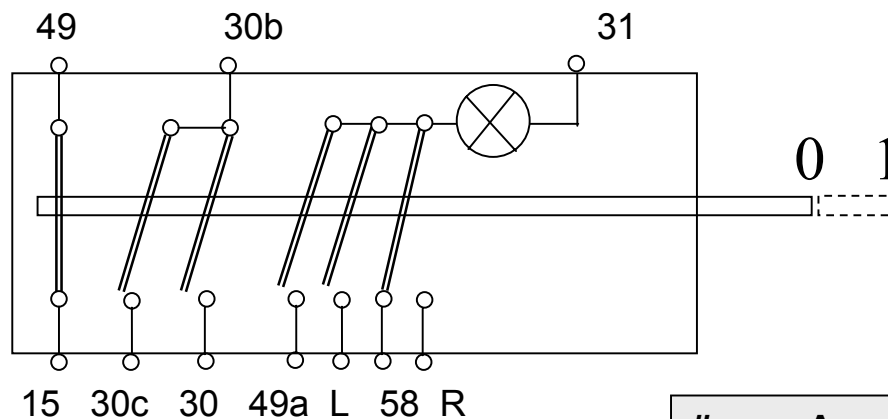


-14.8- Blinker Klemmenbelegung

- 15 **Ausgangsklemme am Zündschalter (Fahrtschalter), Lichtzündschalter (für Zündung und Tagverbraucher)**
- 30 **Eingangsklemme direkt von Batterie-Plus**
- 31 **Klemme für Rückleitung direkt zu Batterie-Minus oder Masse**
- 49 **Eingangsklemme am Blinkgeber (Impulsgeber)**
- 49a **Ausgangsklemme am Blinkgeber, Eingangsklemme am Blinkschalter für Blinkimpulse**
- 49b Ausgangsklemme am Blinkgeber, Eingangsklemme am Zweikreis-Blinkschalter für Blinkimpulse (2. Blinkkreis)
- 49c Ausgangsklemme am Blinkgeber, Eingangsklemme am Dreikreis-Blinkschalter für Blinkimpulse (3. Blinkkreis)
- C Klemme am Blinkgeber für 1. Kontrolleuchte
- Co Hauptanschluss für vom Blinkkreis getrennte Kontrollkreise (Polaritätswechsel möglich)
- C2 **Klemme am Blinkgeber für 2. Kontrolleuchte**
- C3 Klemme am Blinkgeber für 3. Kontrolleuchte (z. B. bei 2-Anhänger-Betrieb)
- L **Am Blinkschalter Ausgangsklemme für Blinkleuchten links;**
Pol an Anhänger-Steckvorrichtung für Blinkleuchten an Anhängern links
Am Zweikreis-Blinkschalter Ausgangsklemme nur für Blinkleuchten links am Zugwagen
Am Blink-Bremsschalter Ausgangsklemme für Blinkleuchten links vorne
Am Winkerschalter Ausgangsklemme für linken Winker
- Lb Am Zweikreis-Blinkschalter für Blinkleuchten an Anhängern links (bei 2-Anhänger-Betrieb mit getrennten Blinkkreisen)
- L54 Am Blink-Bremsschalter Ausgangsklemme für kombinierte Blink-Bremsleuchten an Zugmaschinen und Anhängern links
(bei Anhängern über Pol L der siebenpoligen Anhänger-Steckvorrichtung)
Am Zweikreis-Blink-Bremsschalter Ausgangsklemme für kombinierte Blink-Bremsleuchten an Anhängern links
- L54b Am Zweikreis-Blink-Bremsschalter Ausgangsklemme für kombinierte Blink-Bremsleuchten an Zugmaschinen links hinten
(bei 2-Anhänger-Betrieb mit getrennten Blinkkreisen)
- R **Am Blinkschalter Ausgangsklemme für Blinkleuchten rechts;**
Pol an Anhänger-Steckvorrichtung für Blinkleuchten an Anhängern rechts
Am Zweikreis-Blinkschalter Ausgangsklemme nur für Blinkleuchten rechts am Zugwagen
Am Blink-Bremsschalter Ausgangsklemme für Blinkleuchten rechts vorne
Am Winkerschalter Ausgangsklemme für rechten Winker
- Rb Am Zweikreis-Blinkschalter für Blinkleuchten an Anhängern rechts (bei 2-Anhänger-Betrieb mit getrennten Blinkkreisen)
- R54 Am Blink-Bremsschalter Ausgangsklemme für kombinierte Blink-Bremsleuchten
an Zugmaschinen und Anhängern rechts hinten (bei Anhängern über Pol R der siebenpoligen Anhänger-Steckvorrichtung)
Am Zweikreis-Blink-Bremsschalter Ausgangsklemme für kombinierte Blink-Bremsleuchten an Anhängern rechts
- R54b Am Zweikreis-Blink-Bremsschalter Ausgangsklemme für kombinierte Blink-Bremsleuchten
an Zugmaschinen rechts hinten (bei 2-Anhänger-Betrieb mit getrennten Blinkkreisen)

-14.8- Warnblinker-Schalter Quadratischer Anschluss-Stecker (wie im Unimog)

© 2003 Martin Glaeser
Glaeser.Elektronik@t-online.de



HELLA
6HF 002 372 - 041

beschaffen
über Stahlgruber
DM 28,22 o.MWSt.

#	Anschluss	weitere Leitung
49	ws-sw-gn	gn
30 b	sw dick	-
31	bn	GND
15	sw	bl Blinker-Relais
30 c	-	
30	rt	rt Klemmen-Sicherung Dauer 12V +
49 a	rt-gb	-
L	sw-gn	gb Klemmen
58	-	
R	sw-ws	ws Klemmen