



# Modellreihen RO\*400/RO\*460

(Bestellnummern der Ersatzteile siehe Teilleiste)

Reparaturen darf nur eine Fachwerkstatt vornehmen!

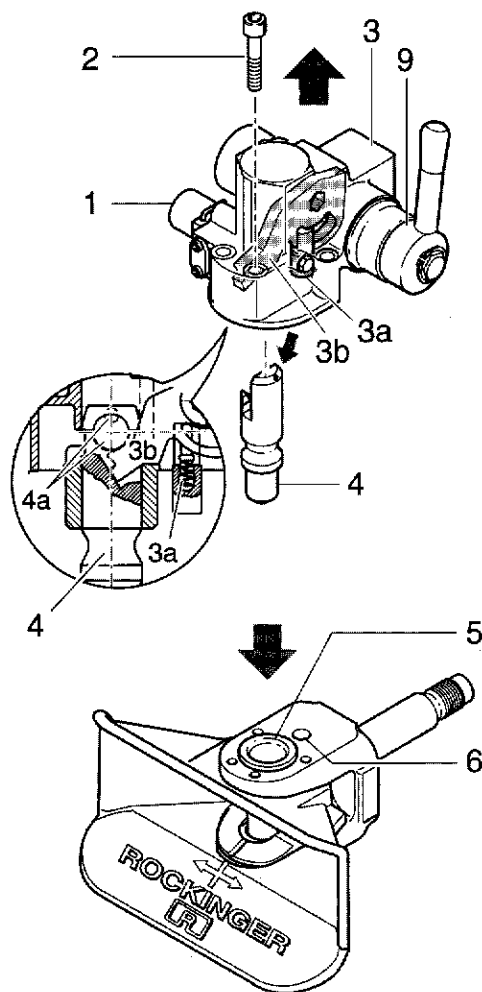
## 1. Wechseln der Automatikeinheit und des Kupplungsbolzens

**Achtung: Die Handhebelachse (10) darf nicht demontiert werden!**

- Kupplung mit dem Handhebel (9) öffnen

**Achtung: Nicht in das Fangmaul fassen! UNFALLGEFAHR!**

- 4 Innensechskantschrauben (2) lösen
- Automatikeinheit (3) nach oben abnehmen
- Automatikeinheit (3) mit Kupplungsbolzen (4) leicht auf die Werkbank drücken (Kupplungsbolzen 4 fällt heraus)



**Bei Kupplungsbolzenwechsel auch Sicherung erneuern** (s. unten)

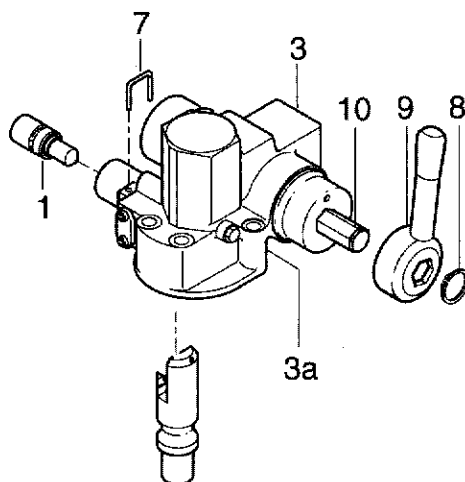
- Altes Fett aus der Automatikeinheit entfernen
- Neuen Kupplungsbolzen in den Körper (obere Buchse 5) einsetzen  
**Achtung:** Ausnehmung des Kupplungsbolzens auf die Sicherungsseite (1)
- Vor dem Aufsetzen der Automatikeinheit den Fangmaularretierbolzen (3a) in der Führung in Richtung Bohrung (6) schieben
- Automatikeinheit (3) aufsetzen, dabei den Handhebel (9) leicht anheben, den Aufwerfhebel (3b) in die Nut des Kupplungsbolzens unter den Mitnehmerstift (4a) führen, so daß der Kupplungsbolzen vom Aufwerfhebel angehoben werden kann, die Fangmaularretierung in die Bohrung (6) schieben
- Automatikeinheit (3) mit Schrauben (2) leicht befestigen
- Handhebel (9) leicht nach oben drücken: Beweglichkeit der Sicherung (1) prüfen
- Automatikeinheit (3) mit Schrauben (2) befestigen: Anziehdrehmoment **49 Nm**
- Innensechskantschrauben M 10 x 60 DIN 912, Qualität 8.8, verwenden!
- Automatikeinheit über Nippel bei geöffneter Kupplung schmieren (ca. 120 g NLGI 2)

## 2. Wechseln der Sicherung

- Sicherungsbügelenden (7) aufbiegen und herausziehen
- Sicherung (1) komplett aus dem Gehäuse ziehen
- Neue Sicherung (1) einsetzen
- Neuen Drahtbügel (7) einführen
- Drahtenden des Sicherungsbügels nach innen umbiegen

**Funktionsprüfung:**

- Handhebel (9) leicht nach oben drücken: Beweglichkeit der Sicherung (1) prüfen



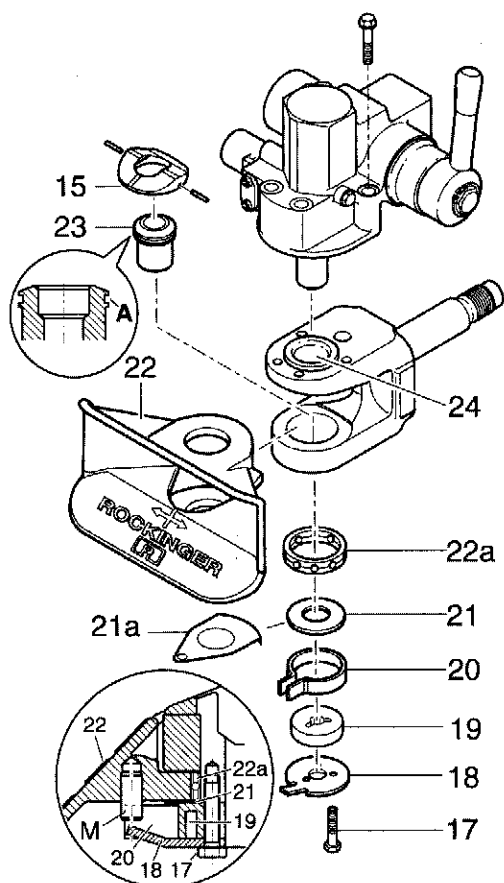
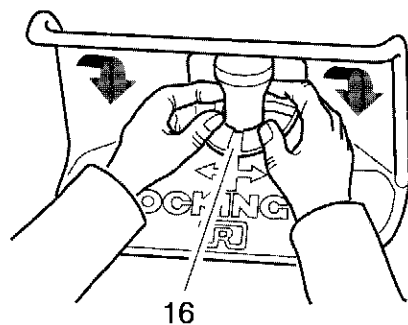
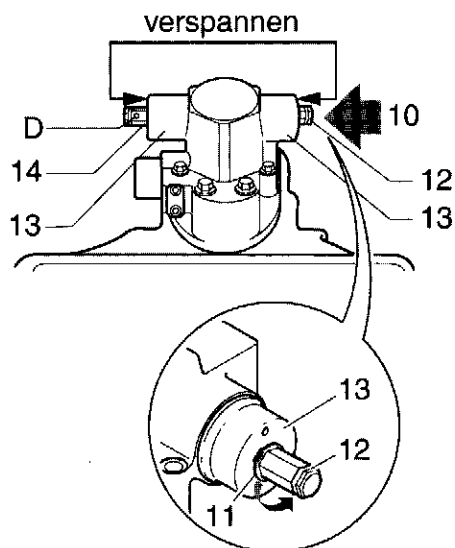
## 3. Wechseln des Handhebels

- Sicherungsring (8) mit Sicherungsringzange A1 von der Handhebelachse (10) entfernen
- Handhebel (9) abnehmen
- Neuen Handhebel aufsetzen
- Neuen Sicherungsring mit Sicherungsringzange A1 befestigen (Sicherungsring **nicht überdehnen**)



# ROCKINGER®

**Immer eine gute Verbindung**



#### 4. Umsetzen des Handhebels nach links

(nicht im StVZO-Bereich), Reparatursatz 71079

- Sicherungsring (8) mit Sicherungsringzange A1 von der Handhebelachse (10) entfernen
- Handhebel (9) abnehmen
- Sicherungsring (11) mit Sicherungsringzange A1 abnehmen
- Neuen Sicherungsring (18x1,5) in die Nut (12) einsetzen
- Drehfederkappen (13) mit geeignetem Montagewerkzeug (s. Abb.) links und rechts festklemmen
- Handhebelachse (10) vorsichtig durchschieben
- Distanzbuchse (D) abnehmen
- Sicherungsring (14) mit Sicherungsringzange A1 abnehmen
- Neuen Sicherungsring (18x1,5) nach innen einsetzen
- Handhebel aufschieben
- Neuen Sicherungsring (18x1,5) mit Sicherungsringzange A1 befestigen (auf Festsitz achten)

#### 5. Wechseln des Auflageringes

- Kupplung schließen: **sonst Unfallgefahr!**
  - Kupplungsbolzen mit geeignetem Hilfsmittel anheben **oder**
  - kurz mit dem Handballen vorsichtig gegen den Handhebelknopf in Öffnungsrichtung schlagen
- Auflagering (15) seitlich mit dem Meißel nach oben abschlagen
- Kupplungsbolzen mit dem Handhebel anheben
- Auflagering herausnehmen
- Auflagefläche und Nut reinigen
- Neuen Auflagering aufsetzen (Positionsmarkierung 16 nach vorn)
- Beide Kerbstifte im Auflagering (15) seitlich einschlagen

#### 6. Wechseln des Fangmaules

- Kupplung schließen (s. P. 5)
- 3 Schrauben (17) am Unterteil (18) lösen
- Unterteil mit Führungsbuchse (19), Feder (20) und Scheibe (21) oder Geberscheibe (21a) für Schwenkwinkel-Warnanzeige abnehmen
- Kupplungsbolzen mit dem Handhebel anheben und Fangmaul (22) herausnehmen
- Neues Fangmaul einsetzen (Lagering 22a im Fangmaul montiert)
- Lagerstellen oben und unten schmieren
- Weitere Montage in umgekehrter Reihenfolge (auf Bohrungsübereinstimmung achten, Geberscheibe 21a lagerichtig einsetzen)
- Beim Einsetzen der Schrauben muß sich das Fangmaul in Mittelstellung befinden: Feder umschließt Mitnehmerstift (M) am Fangmaul
- Kupplung öffnen: Fangmaularretierung muß einrasten
- Schrauben (17) bei eingerastetem Fangmaul festziehen: Anziehdrehmoment **30 Nm**
- Arretierung und Beweglichkeit des Fangmaules prüfen

#### 7. Wechseln der unteren bzw. der oberen Buchse

- Kupplung aus der Traverse ausbauen
- Automatikereinheit mit Kupplungsbolzen, Fangmaul, Auflagering demontieren
- Untere Buchse (23) bzw./und obere Buchse (24) auspressen
- Neue untere Buchse lageorientiert (Ausparung A der Buchse parallel zur Mittelachse der Kupplung) bzw./und neue obere Buchse einpressen
- Kupplung zusammenbauen, montieren und auf Funktion prüfen

RO\*400: Erneuerung von Lagerungsteilen (Reparatursatz)  
siehe Montageanleitung Bl. 1226